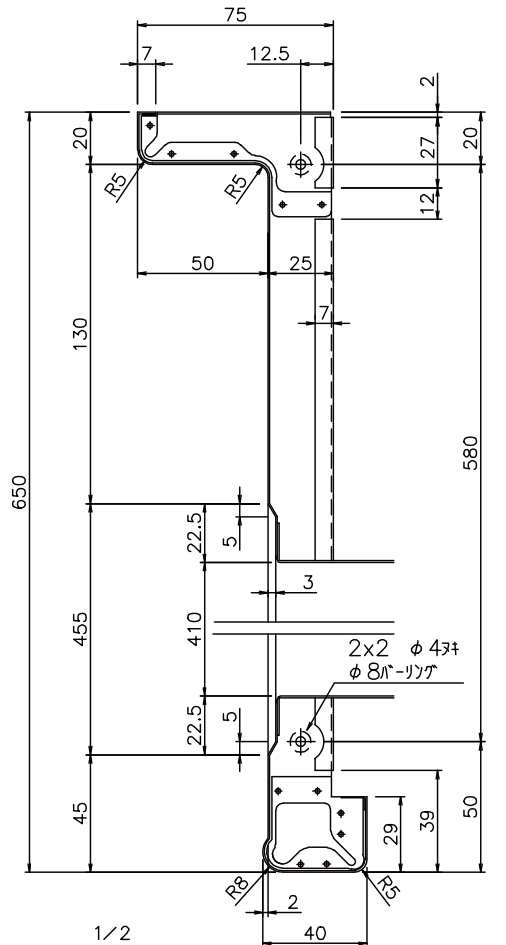
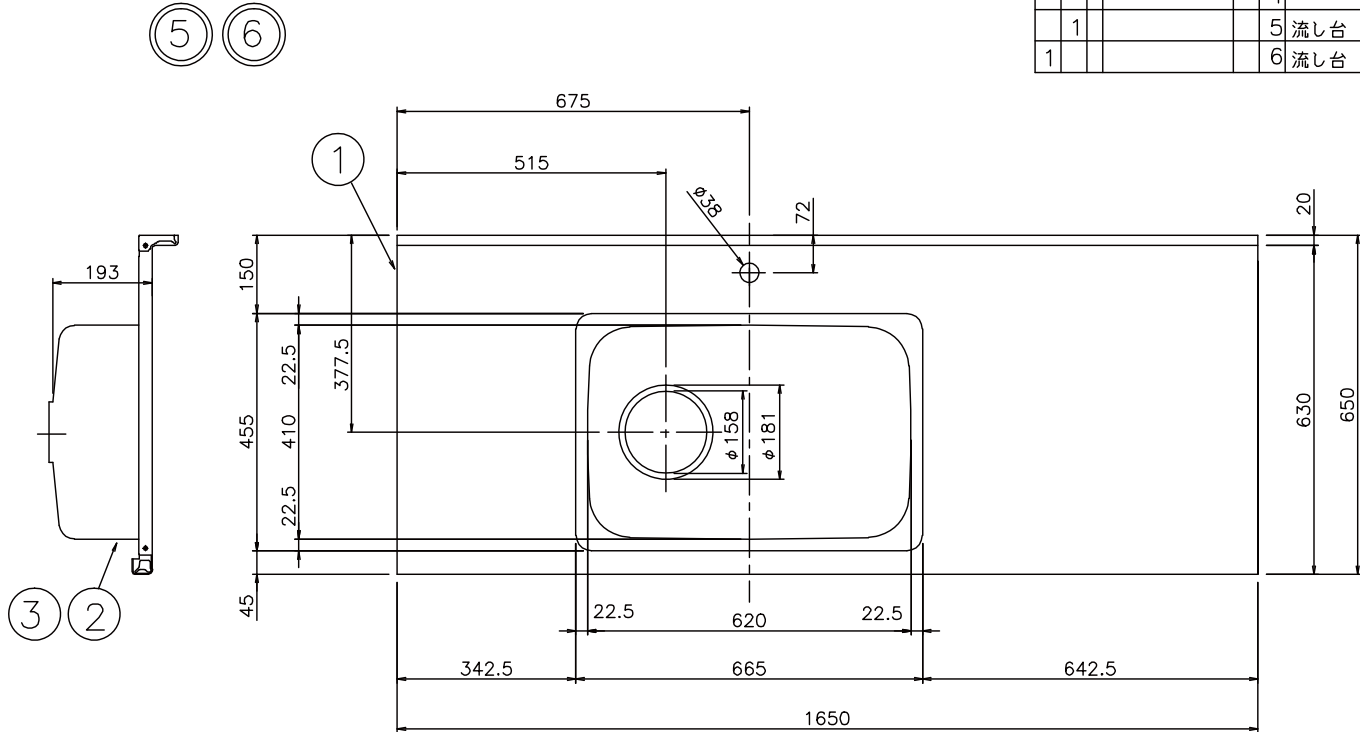


▽..50-SVVV..6-S
▽..18-SVVV..0.8-S

A B C D

B	A	図番	品番	片番	部品名	資材コード	材質	素材寸法	重量 (Kg)	
									素材	仕上
1	1			1	ステンレストップ		SUS304	t 0.6	△ HL# 180	BA
1	1			2	シンク (M620X)		SUS304	t 0.7		BA
1	1			3	防滴キャップ		発泡ポリイソ			
				4						
1				5	流し台 S-16	5S L				
1				6	流し台 S-16	5S R				



注記 1. 本図通りをA作業 (Lタイプ) とし、勝手違いをB作業 (Rタイプ) とする。
2. 指示無き曲げRは最小Rとし、端面にバリ無きこと

来歴	REVISION
注記追記	120904 大河
天板表面仕上げ変更	091001 大河

製図	SIGN	DATE	主任	承認	SCALE
大河		070914	ASSIST	CHIEF	1/10
調査				ワ	1/2
担当				シ	/
CH				エ	

流し台
S-165S L/R
<http://www.e-kitchen.biz/>

DWG No.	関連図番	REL
3TUT5662	2	
3TUT5651		

E:kitchen TOYOURA