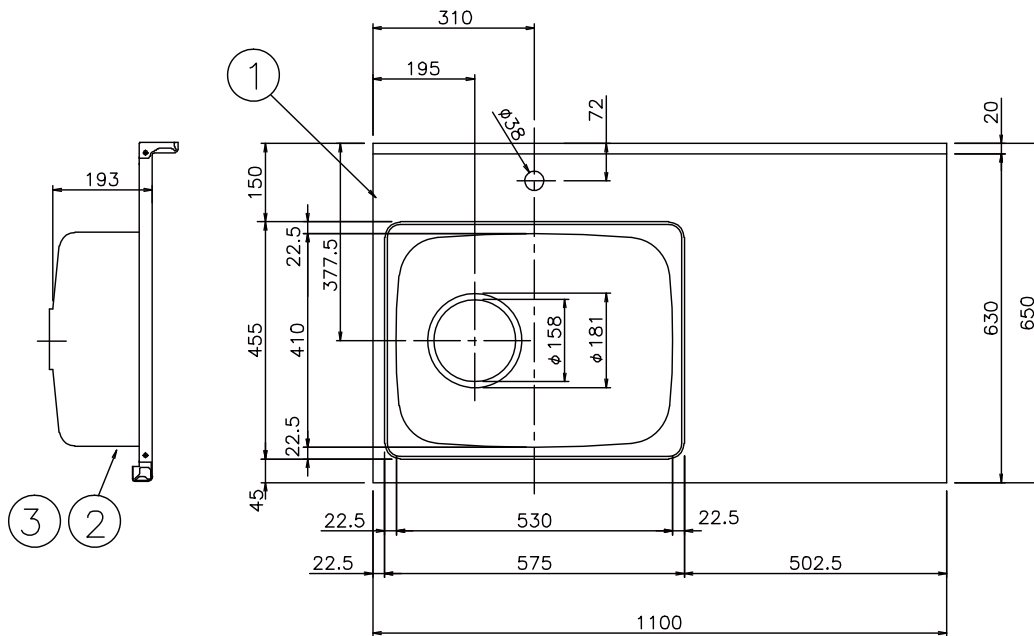


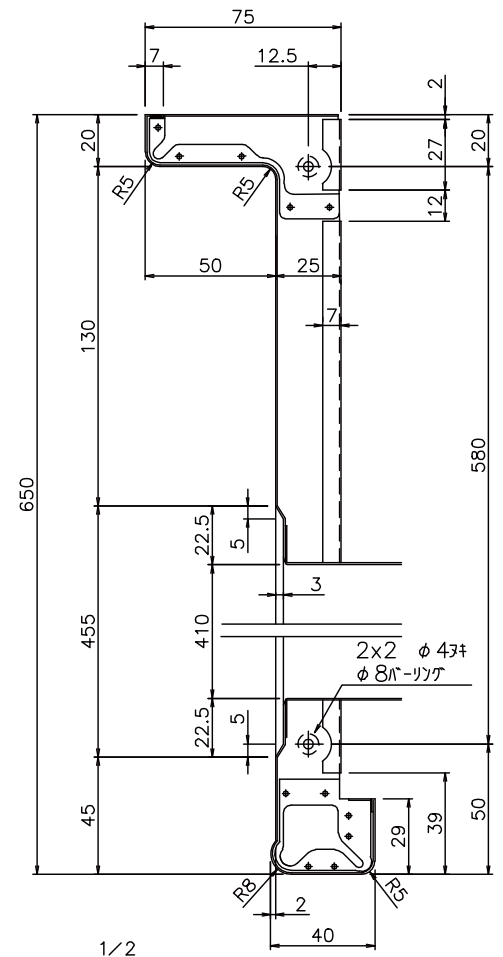
VV...50-SVVV...6-S
VV...18-SVVV...08-S

⑤ ⑥



注記 1. 本図通りをA作業(Lタイプ)とし、勝手違いをB作業(Rタイプ)とする。
2. 指示無き曲げRは最小Rとし、端面にバリ無きこと

B A		C		D				重量 (Kg)	
図番	品番	部品名	資材コード	材質	素材寸法	重量 (Kg)	材上	材上	
1	1	ステンレストップ		SUS304	t 0.6 △ HL #180		BA		
1	1	シンク (M530W)		SUS304	t 0.6		BA		
1	1	防滴キャップ		発泡ポリイソ					
		4							
1		5	流し台 S-110S L						
1		6	流し台 S-110S R						



製(写)図	SIGN	DATE	主任	承認	SCALE
大河 070914			ASSIST	CHIEF	1/10
調査				APPR.	1/2
担当				ウ	/
CH				ジ	
				イ	
E:kitchen			TOYOURA		

流し台
S-110S L/R
<http://www.e-kitchen.biz/>

DWG No.	3TUT5656	2
関連図番 REL	3TUT5651	

注記追記	120904	大河
天板表面仕上げ変更	091001	大河
来歴	REVISION	