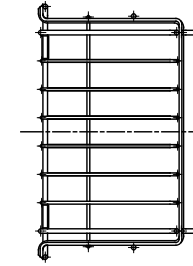
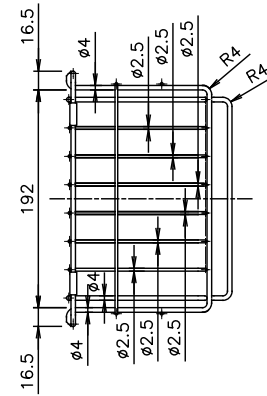
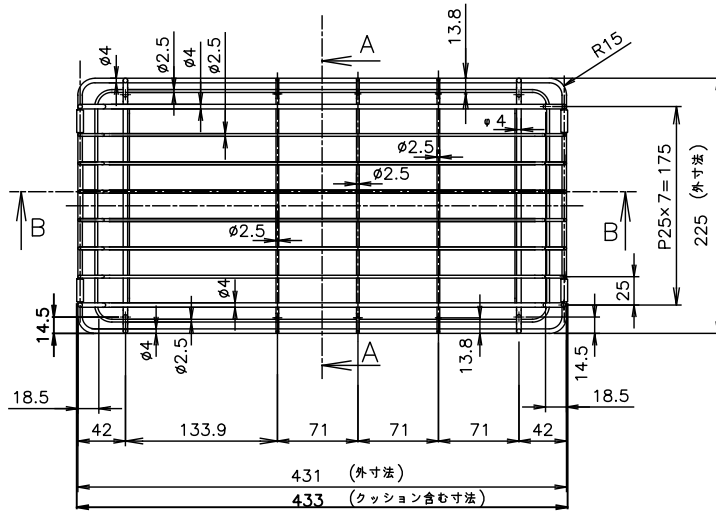
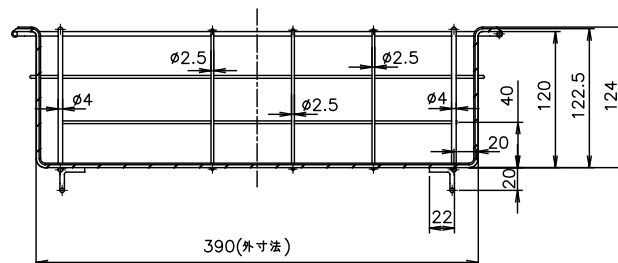
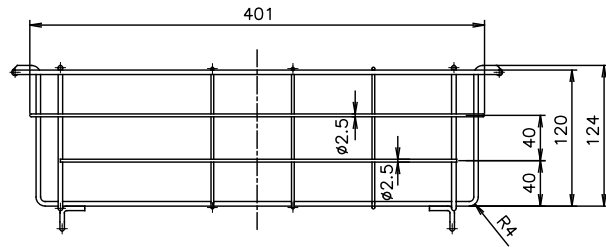


▽...50-S▽▽▽...6-S
▽...18-S▽▽▽...0.8-S

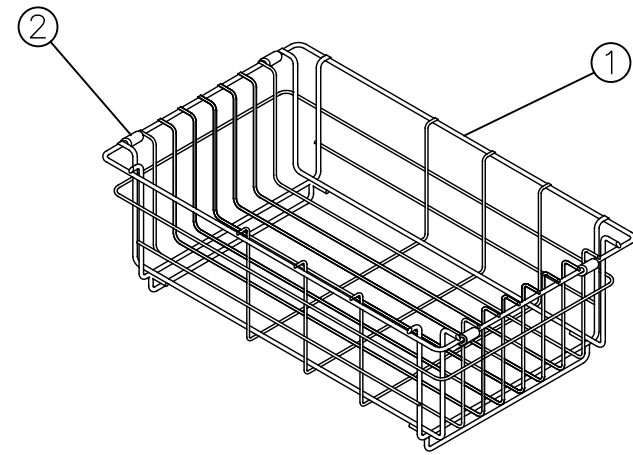
C		D				FAC00000							
C	B	A	作業 部署	番号	図 番	品 番	片 番	部 品 名	資材コード	材 質	素 材 寸 法	重 量 (kg)	仕 上
		1		1			1	バスケット大		SUS304	φ2.5、φ4		
		4		2			2	緩衝材		シリコンチューブ	φ4 L=20mm		



A-A 断面図



B-B 断面図



注記

1. 溶接部ニハ溶接ダマリ・溶接ヤケ及ビバリ等ナキコト
2. バリ等確認→ストックング(糸太サ20デニール)デ表面ヨ1往復シ伝線ナキコト
3. 本品ハ、ポリ袋入レダンボール個装ノ上 6個大箱入レトスル

来	歴	REVISION	登 録	SIGN	DATE	主 任 ASSIST	承 認 CHIEF	認 可 APPR.	SCALE
			製(写)図 DR. BY		140320				1/NTS
			調 査 INS. BY						/
			担 当 CH. BY						/

バスケット大
PRS-WB15-225

E:kitchen

関連図番 REL