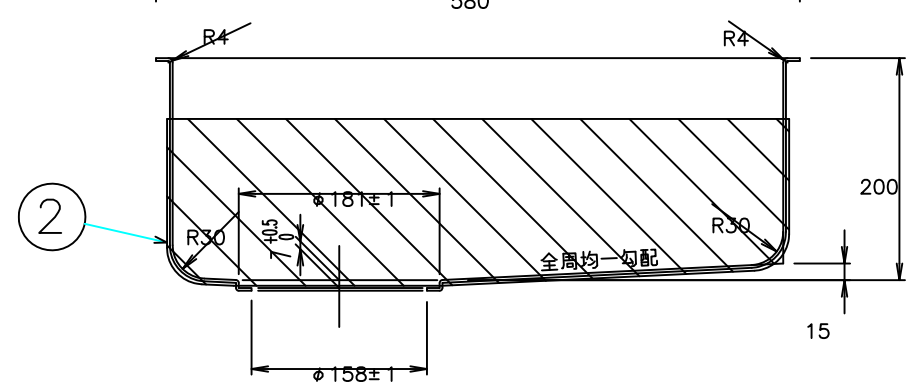
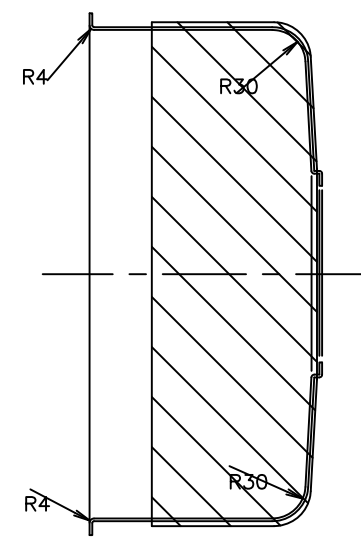
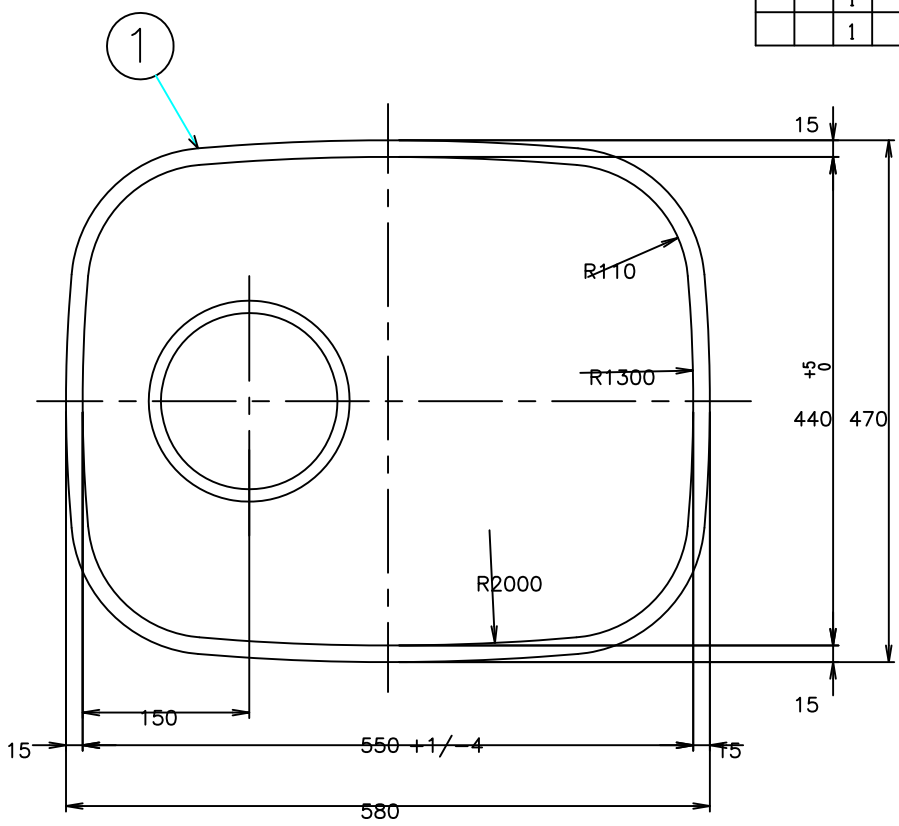


▽..50-SVVVZ..6-S
▽V..f8-SVVVV..0.8-S

C	B	A	作業 部署	番号	図 番	品 番	片 番	部 品 名	資材コード	材 質	素 材 寸 法	重量(kg) 素材	仕上
		1		1	3TUS1007		1	ボール (M550X)		SUS304-BA	t0.7		
		1		2	3TUZ0001		2	防滴キャップ		発砲ポリエチレン			
		1		3			3	ボール (M550X)					



登録	SIGN	DATE	主任	承認	SCALE
製(写)図		..	ASSIST	CHIEF	1/
調査		..			1/
担当		..			/
E:kitchen			http://www.e-kitchen.biz/		TOYOURA

ボール
M550X

DWG No.	3TUR00101
関連図番	REL

△ 図面の書式変更	09.02.26
来 歴	REVISION