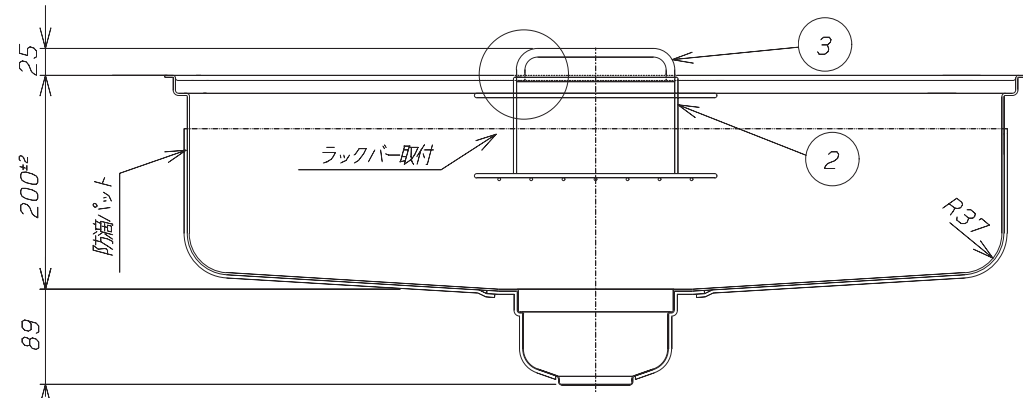


セムスネジ SUS (M4X15)  
(スプリングワッシャー付ネジ)  
\* シンク裏面より スペース-接着取付穴部に  
シリコン注入後 平ワッシャー&セムスネジにて固定

ラックバー取付詳細図 S=1/1

- \* 表面仕様は、BA材をプレスしたままとする。
- \* 表示外公差は±1.0とする。
- \* B区は、給水栓穴右がR 給水栓穴左がLとする。
- \* 本図は、2穴タイプを示す。
- \* 給水栓穴φ径は、顧客指定とする。



A-A' 断面図

8	制振材	一式
7	セムスネジ (M4X15)	2
6	平ワッシャー (t0.7 φ10)	2
5	ラックバー取付 Spacer (t5)	2
4	給水栓取付用芯材	2
3	ラックバー	1
2	洗剤ラック	1
1	シンク本体 (SUS304 t0.8)	1
No	部 材	数量

平成	年	月	日	承認印	検 査	設 計	製 図	尺 度	角 法	作 成 年 月 日
平成	年	月	日						3	
平成	年	月	日	顧客	品 名	システムキッチン用シンク	品 番 名	GB-DK FS 2穴	図 番	J-H25-109
平成	年	月	日	来 歴	捺印	オリジナルキッチンパーツのことならE:キッチン				