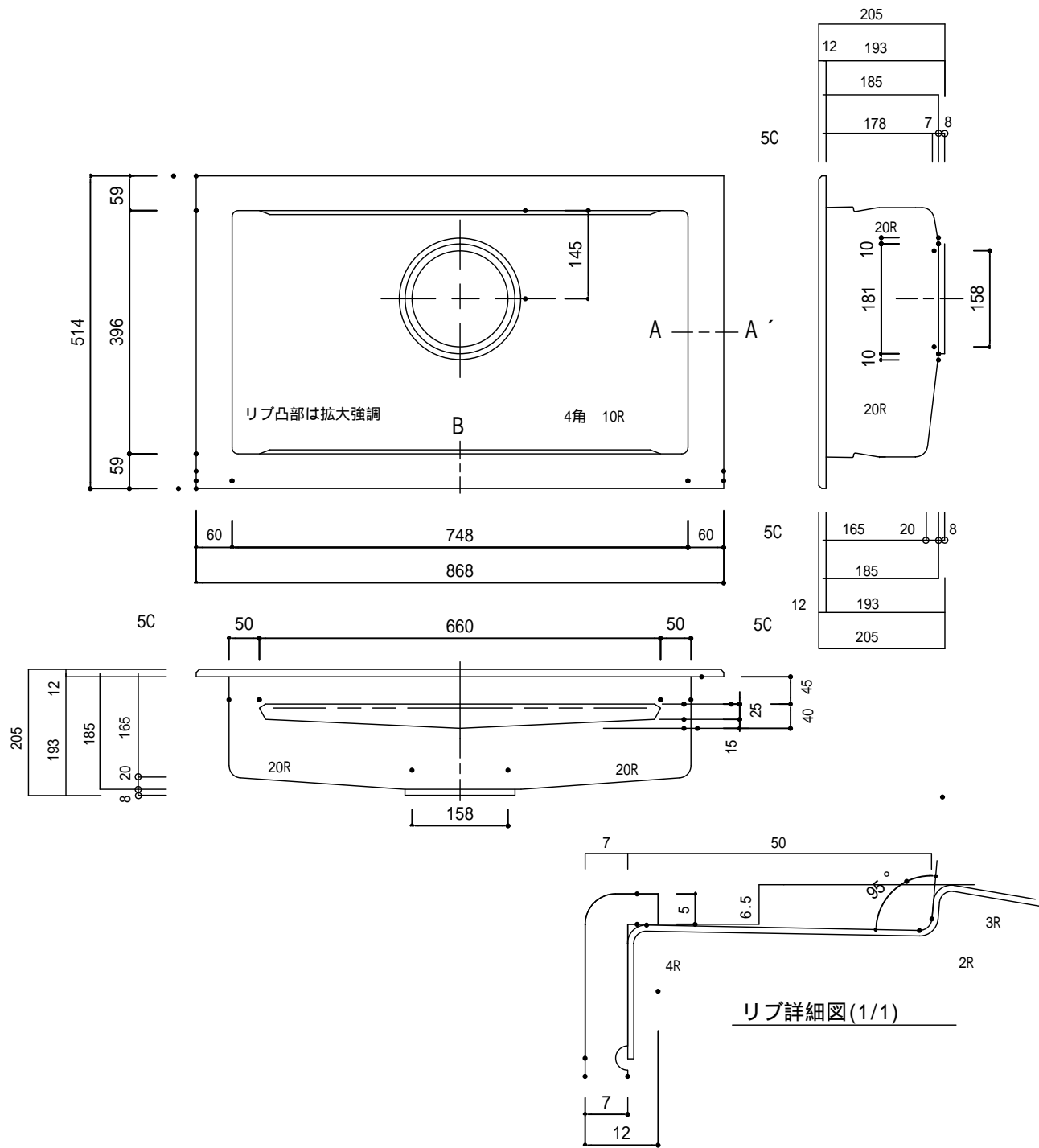
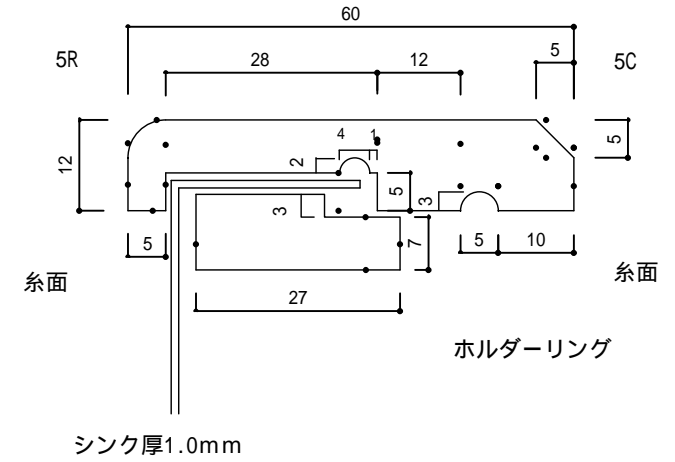


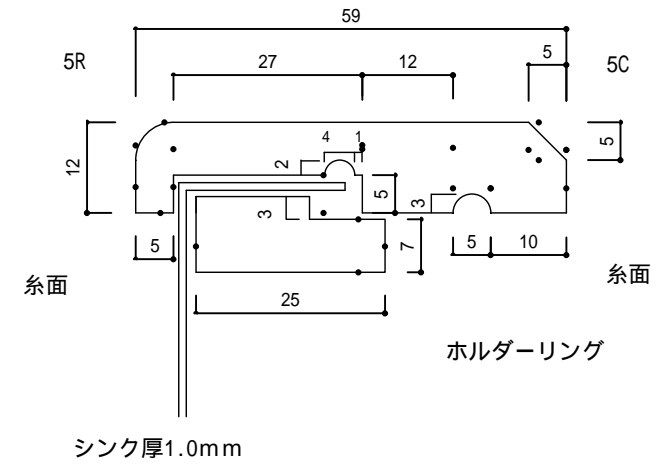
部品名	材質	厚さ
ボウル	SUS304 (#9)	1.0mm
天板	アクリル人工大理石	12mm



A-A' 断面詳細図(1/1)



B-B' 断面詳細図(1/1)



リップ詳細図(1/1)

ボウル上部 (ツバの基点部) のアールは、全周 4Rです。
 実寸には製造上の誤差が多少生ずる場合があります。シンクの穴あけ加工は現物合わせにてお願いします。

品番	Jstn868-514S-XV1L
尺度	1 : 10
E:kitchen	