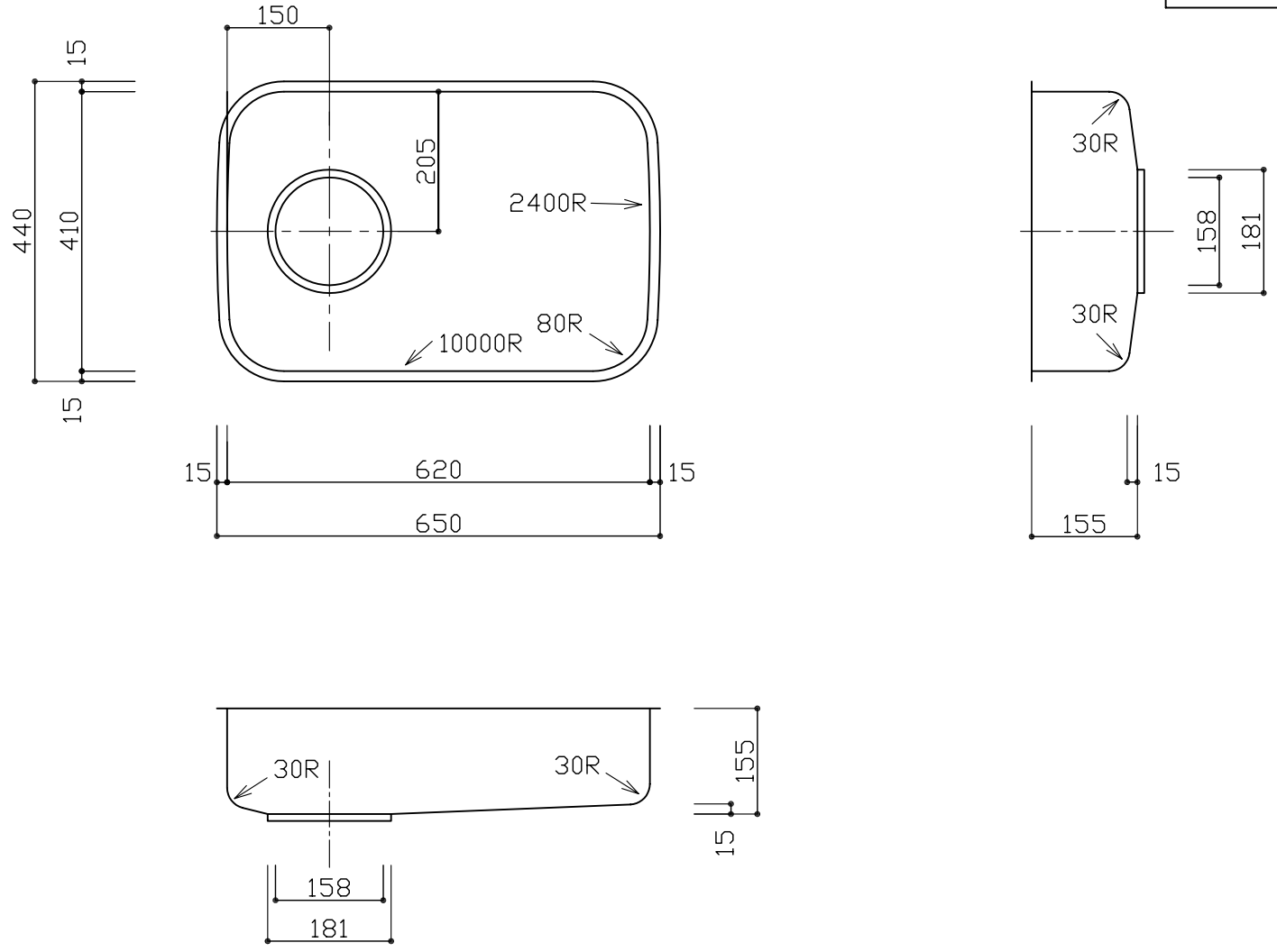


| | | |
|-----|-----------|--------|
| 部品名 | 材質 | 素材寸法 |
| ボール | SUS304-BA | 0,7 mm |



※実寸には製造上の誤差が多少生ずる場合があります。シンクの穴あけ加工は現物合わせにてお願いします。

| | |
|----|-------------------|
| 品番 | HSP620-410ASA-155 |
| 尺度 | 1 : 10 |