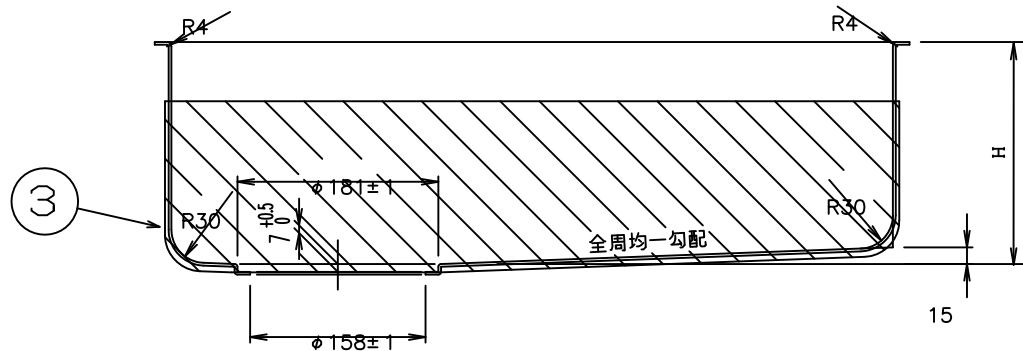
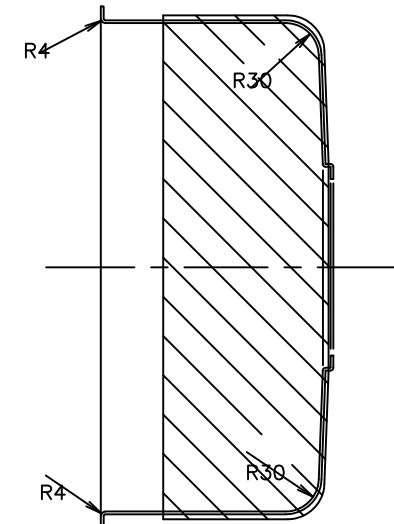
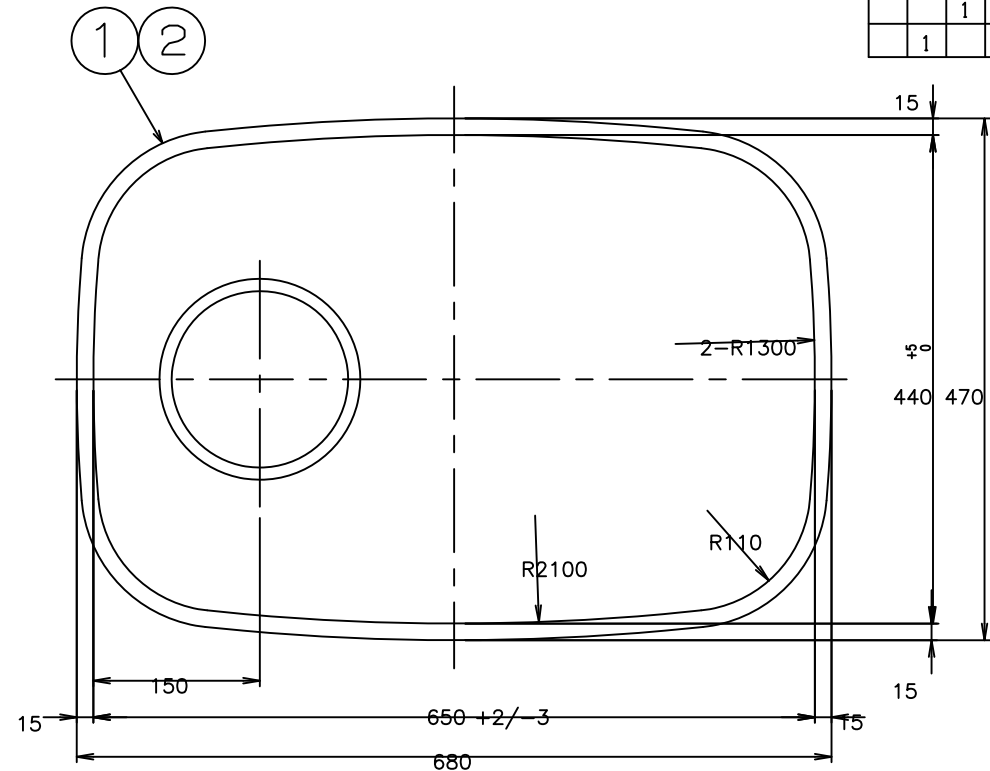


▽..60-SVVV7..6-S  
▽V..f8-SVVV7..0.8-S

A B C D

C	B	A	作業 部署	番号	図 番	品 番	片 番	部 品 名	資材コード	材 質	素 材 寸 法	重量(kg) 素材 仕上
		1		1	3TUS1009		1	ボール (M650 $\times$ ) $\Delta$		SUS304-BA	<del>10.7</del> $\Delta$ 10.8	
	1			2	3TUS1009		2	ボール(M650 $\times$ C155) $\Delta$		SUS304-BA	<del>10.7</del> $\Delta$ 10.8	
	1	1		3	3TUZ0001		3	防滴キャップ		発砲ポリエチレン		
		1		4			4	ボール (M650 $\times$ ) $\Delta$				
	1			5			5	ボール(M650 $\times$ C155) $\Delta$				



品 番	作 業	H 寸法
①	A	190
②	B	155

登録	SIGN	DATE	主任 ASSIST	承認 CHIEF	SCALE
製(写)図					1/
調査					1/
担当					/

来 歴 REVISION

E:kitchen <http://www.e-kitchen.biz/> TOYOURA

ボール  
M650 $\times$   $\Delta$  M650 $\times$ C155  $\Delta$

DWG No.

3TUR0012 1

関連図番 REL